

# MULTITEL



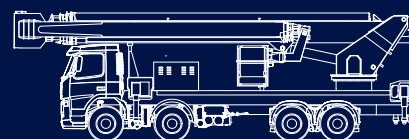
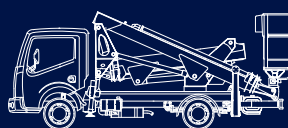
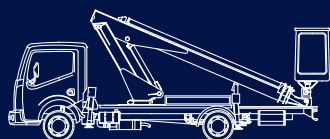
## J2A65TA

- Commandes électro-hydrauliques proportionnelles avec la possibilité de réglage de la vitesse de tous les mouvements, aussi bien du sol que de la nacelle.
- Système électronique de limitation de vitesse en fonction du développement de l'élévateur.
- Amortissement automatique en approche de butée de mouvement.
- Possibilité d'effectuer tous les mouvements de façon simultanée.
- Mesure de la charge embarquée en nacelle, avec dispositif anti surcharge.
- Panier extensible hydrauliquement.
- Sortie hydraulique des éléments télescopiques du bras.
- Chemins de câbles internes au bras.
- Clapets anti-retour sur tous les mouvements.

- Proportional electro-hydraulic controls from both control posts.
- Electronic speed limiting device according to the extension of the boom.
- Electronic damping of the speed at final positions.
- Possibility of several contemporary manoeuvres.
- Load sensing device on the cage with overload device.
- Hydraulically extendible cage.
- Synchronous multi-stage telescope cylinders.
- Internal hose and cable ducts.
- Hydraulic check valves on all movements.

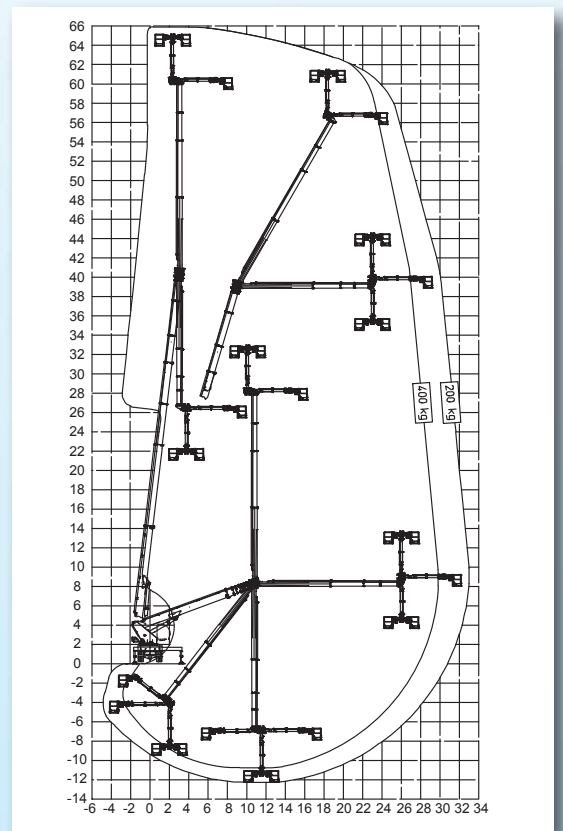
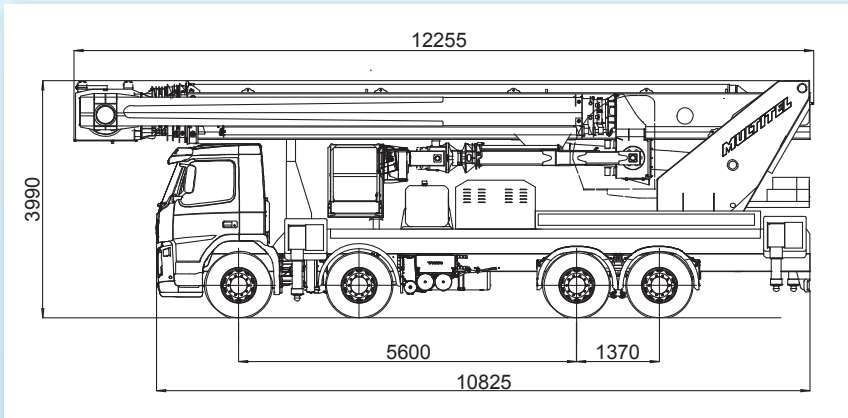
- Elektro-Hydraulische Proportionalsteuerung mit Geschwindigkeitsregelung für alle Funktionen, von Korb- und Bodenbedienung.
- Elektronische Geschwindigkeitsselbstbegrenzung abhängig von dem Teleskopsausfahren.
- Elektronische Geschwindigkeitsdämpfung am Ende sämtlicher Schaltungen.
- Möglichkeit mehrerer gleichzeitiger Bedienungen.
- Kontrolle der Tragfähigkeit des Arbeitskorbes mit Lastmomentbegrenzung.
- Hydraulisch verlängerbarer Arbeitskorb.
- Synchron-ausfahrende Mehrstufen Teleskop-Zylinder.
- Innenliegende Kabel- und Schlauchverlegung.
- Hydraulische Sperrventile auf jede Bewegung.

- Comando elettroidraulico proporzionale con regolazione della velocità di tutti i movimenti sia dal cestello che da terra
- Sistema elettronico di autolimitazione della velocità in funzione dell'estensione dei bracci
- Ammortizzazione elettronica della velocità a fine manovra
- Possibilità di effettuare più manovre contemporaneamente
- Lettura del carico sul cestello con dispositivo antisovraccarico
- Cestello estensibile idraulicamente
- Uscita oleodinamica degli sfilii telescopici dei bracci
- Tubi e cavi installati all'interno dei bracci
- Valvole di blocco su ogni movimento.





# J2 365 TA



Hauteur de travail env.	Max working height	Maximale Arbeitshöhe	Altezza max di lavoro	<b>66,00 m</b>
Hauteur plancher nacelle env.	Maximum platform height	Maximale Plattformhöhe	Altezza piano calpestio cestello	<b>64,00 m</b>
Déport maxi de travail env.	Max working outreach	Maximale seitliche Reichweite	Sbraccio max di lavoro	<b>33 m (200 kg)-29,80 m (400 kg)</b>
Rotation de la tourelle (continus)	Turret rotation (continuous)	Schwenkbereich (endlos)	Rotazione torretta (continui)	<b>360°</b>
Rotation de la nacelle	Cage rotation	Hydraulische Korbdrehung	Rotazione idraulica del cestello	<b>360°</b>
Sortie télescopique des bras.	Boom telescopic amplitude	Teleskopaus Schub	Escursione telescopica dei bracci	<b>37,55 m</b>
Angle d'articulation du pendulaire	Rotation angle of the 2° boom	Drehwinkel des Gelenkauslegers	Angolo di articolazione 2° braccio	<b>300°</b>
Angle d'artic. de l'element terminal	Rotation angle of the final element	Drehwinkel des Endauslegers	Angolo di artic. elemento terminale	<b>270°</b>
Dimensions nacelle	Cage dimensions	Arbeitskorbabmessungen: LxBxH	Dimensioni del cestello	<b>3,60 x 0,90 x 1,15 m</b>
Charge utile en nacelle	Safe working load on cage	Tragfähigkeit	Portata cestello	<b>200/400 kg</b>

# MULTITEL



**MULTITEL PAGLIERO S.P.A.**  
 Strada Statale, 114  
 12030 MANTA (CN) - ITALY  
 Tel. +39 0175 255211  
 Fax +39 0175 255255  
 info@multitelgroup.com  
 www.multitelgroup.com

**Filiali**  
 Corso Piemonte, 54  
 10099 S. MAURO T.S.E (TO)  
 Tel. +39 011 2236792  
 Fax +39 011 2236761

Via dell'Offelera, 106  
 20047 BRUGHERIO (MB)  
 Tel. +39 039 883393/4  
 Fax +39 039 2872140

**Export sales**  
 Jerry W. Kist  
 107, rue Ten Eycken  
 4850 PLOMBIERES - BELGIUM  
 Tel. +32 47 755 56 67  
 Fax +32 87 78 41 48  
 j.kist@pagliero.com

**MULTITEL INTERNATIONAL SAS**  
 87, rue du Morellon  
 38070 ST. QUENTIN FALLAVIER - FRANCE  
 Tel. +33 (0)4 74 94 63 19  
 Fax +33 (0)4 74 94 46 97  
 info@multitelinternational.com